

OK7QZ



产品参数

光学

LED类型：7颗15W大功率RGBW 4合1 LED, 达到均匀细腻的混色效果

寿命：50,000H, 低能耗，节能环保LED

扫描

水平扫描：540° 或630° (16 bit精度扫描)

垂直扫描：270° (16 bit精度扫描)

先进的扫描系统更加快速，稳定，安静，具有自动纠错的复位功能

颜色

均匀的RGBW混色系统和彩虹效果

可手动调节白平衡，预设2700K,3200K, 4300K, 5600K, 6500K, 8000K色温模式

可圈控，制造更加炫丽的追逐效果

规格

3种通道模式：19/16/23个国际标准DMX512通道

3种控制模式：DMX信号控制/主从/声控模式

放大：9° -52° 线性放大

高速电子调节频闪可达1-25次/秒或随机频闪

总调光通道同时控制颜色的明暗变化和闭光

显示

先进方便的触摸彩色液晶屏显示：带可充电式电池，无需上电就可以进入菜单设地址码和进行其他设置；待机15秒后按键自动上锁设置，防止误操作，长按菜单键3秒后激活按键

人性化的复位检测设置：长按菜单键和确认键锁住水平垂直扫描复位，可支持灯具在飞机箱内即完成复位检测

软件

7个内置程序可供选择

软件升级：通过DMX数据线方便、快捷升级软件

可从控制台完成更改DMX地址码，机器重设，声控模式的转换等功能

显示灯具使用时间，方便客户及时了解灯具使用情况

其他功能

输入信号隔离保护功能，保证信号传输稳定，不受干扰

先进的RDM功能

电源:AC100-240v,50/60hz

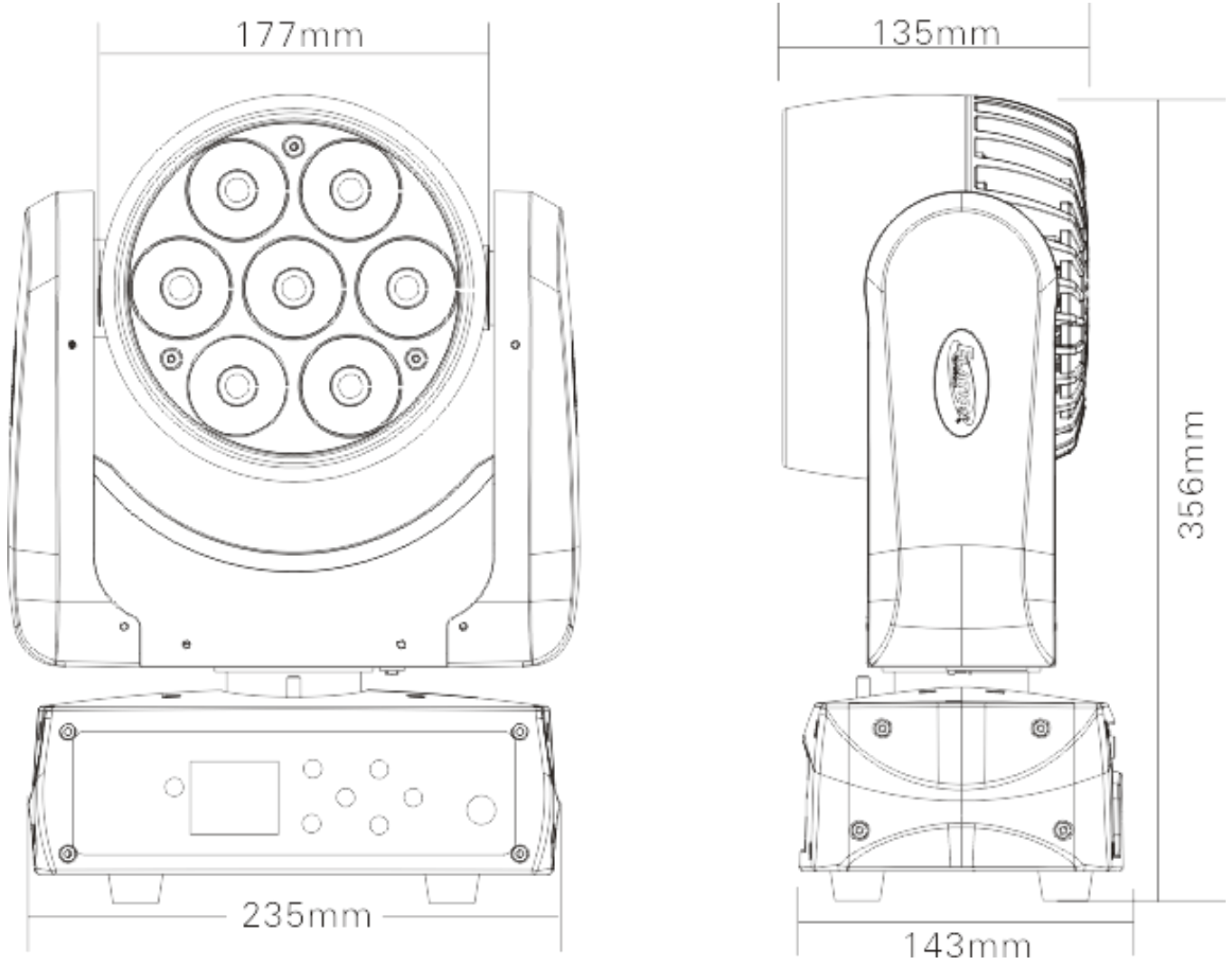
包装尺寸:43.5x33x26cm

净重:5 kgs

毛重:7.5 kgs

特效

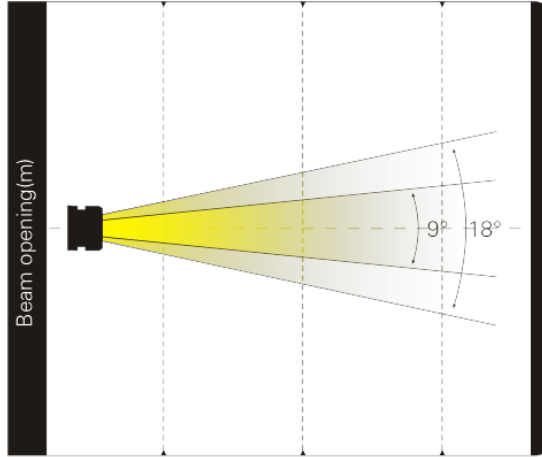
尺寸图



照度图

Intensity LUX

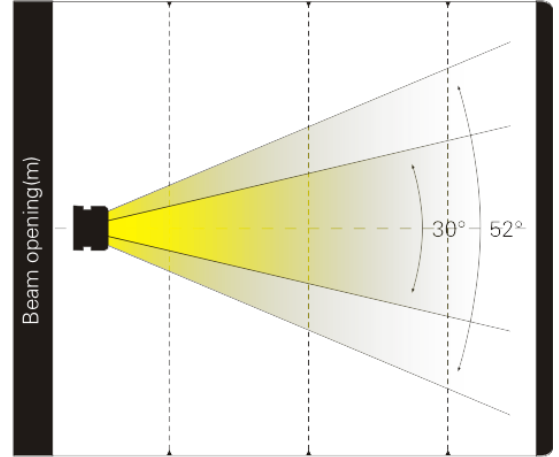
Red leds	7730	1872	833
Green leds	1533	375	162
Bule leds	3268	824	370
White leds	430	110	50
Full leds	4293	1074	484



Distance(m)	2.5	5	7.5
9° Diameter(m)	Φ0.4	Φ0.8	Φ1.2
18° Diameter(m)	Φ0.8	Φ1.6	Φ2.4

Intensity LUX

Red leds	645	177	93
Green leds	120	34	17
Bule leds	296	77	39
White leds	40	11	5
Full leds	350	96	49



Distance(m)	2.5	5	7.5
30° Diameter(m)	Φ1.35	Φ2.7	Φ4.05
52° Diameter(m)	Φ2.45	Φ4.9	Φ7.35

产品参数及图片仅供参考，更改恕不另行通知，具体以实物为准，本公司保留最终解释权。