

## GLW760 LED染色灯



### 产品参数

#### 光学系统

光源：7颗60W大功率RGBW 4合1 LED

光源寿命：20000小时

#### 扫描

水平扫描:540° 或630° (16bit精度扫描)

垂直扫描:270° (16 bit精度扫描)

具有自动纠错的复位功能

#### 颜色系统

RGBW混色系统

可手动调节白平衡，预设2700K / 3200K / 4300K / 5600K / 6500K / 8000K色温模式

#### 效果

变焦范围：5.9° - 59.9° (光束角)，10° - 77° (光斑角)

调光：0-100%线性调光

频闪：最高可达25Hz，可以选择随机频闪

可点控

GAMMA值：2.0/2.2/2.4/2.6/2.8，适应不同视觉线性度要求

刷新率：900Hz - 25,000 Hz

## 防护等级

IP20

## 显示

显示屏：带可充电式电池，无需上电就可以进入菜单设地址码和进行其他设置；待机15秒后按键自动上锁设置，防止误操作，长按菜单键3秒后激活按键

复位检测设置：长按左右键锁住水平垂直扫描复位，可支持灯具在飞机箱内即完成复位检测

## 软件

7个内置程序可供选择

通过DMX数据线升级

可从控制台完成更改DMX地址码，机器重设等功能

显示灯具和光源使用时间

3种通道模式:24/18/46个国际标准通道

## 控制

输入信号隔离保护功能

可选内置无线功能

可选Art-Net控制

RDM协议

## 电气参数

电源：AC100-240V, 50/60Hz

整灯功率：700W

## 尺寸重量

产品尺寸：349.5x225.2x448.2mm

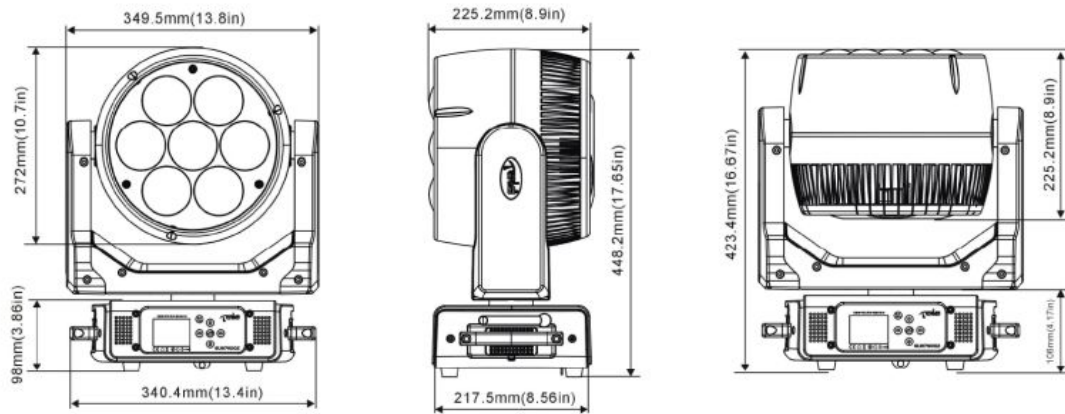
包装尺寸（纸箱）：430x370x605mm

净重：11kg

毛重（纸箱）：19kg

## 特效

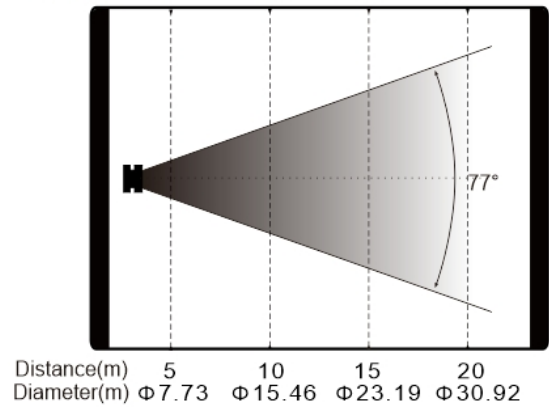
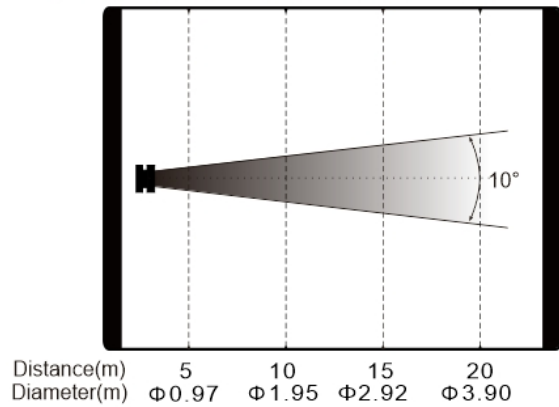
## 尺寸图



## 照度图

Min. Field angle (10°)				
Red leds	1625	406.3	180.6	101.6
Green leds	4690	1172.5	521.1	293.1
Bule leds	1186	296.5	131.8	74.1
White leds	7290	1822.5	810	455.6
Full leds	12660	3165	1406.7	791.3

Min. Field angle (77°)				
Red leds	63	15.8	7	3.9
Green leds	161	40.3	17.9	10.1
Bule leds	37	9.3	4.1	2.3
White leds	256	64	28.4	16
Full leds	440	110	48.9	27.5



产品参数及图片仅供参考，更改恕不另行通知，具体以实物为准，本公司保留最终解释权。