

GLW3740 LED染色灯



产品参数

光学系统

光源：37颗40W大功率RGBW 4合1 LED

光源寿命：50000小时

扫描

水平扫描：540° 或 630°（16bit精度扫描）

垂直扫描：270°（16bit精度扫描）

具有自动纠错的复位功能

颜色系统

RGBW混色系统

可手动调节白平衡，预设2700K / 3200K / 4300K / 5600K / 6500K / 8000K色温模式

效果

变焦范围：5° - 57°（光束角）

调光：0-100%线性调光
频闪：最高频率可以25Hz，并可选择随机频闪
可点控
GAMMA值：2.0/2.2/2.4/2.6/2.8，适应不同视觉线性要求
刷新率：900Hz-24,000Hz

防护等级

IP20

显示

显示屏：带可充电式电池，无需上电就可以进入菜单设地址码和进行其他设置；待机45秒后按键自动上锁设置，防止误操作，长按菜单键3秒后激活按键
复位检测设置：长按菜单的菜单键和ENTER键锁住水平垂直扫描复位，可支持灯具在飞机箱内即完成复位检测

软件

7个内置程序可供选择
通过DMX数据线升级
可从控制台完成更改DMX地址码，遥控LED，机器重设等功能
显示灯具和光源使用时间
3种通道模式：25/19/167个国际标准通道

控制

输入信号隔离保护功能
可选Art-Net控制
RDM协议

电气参数

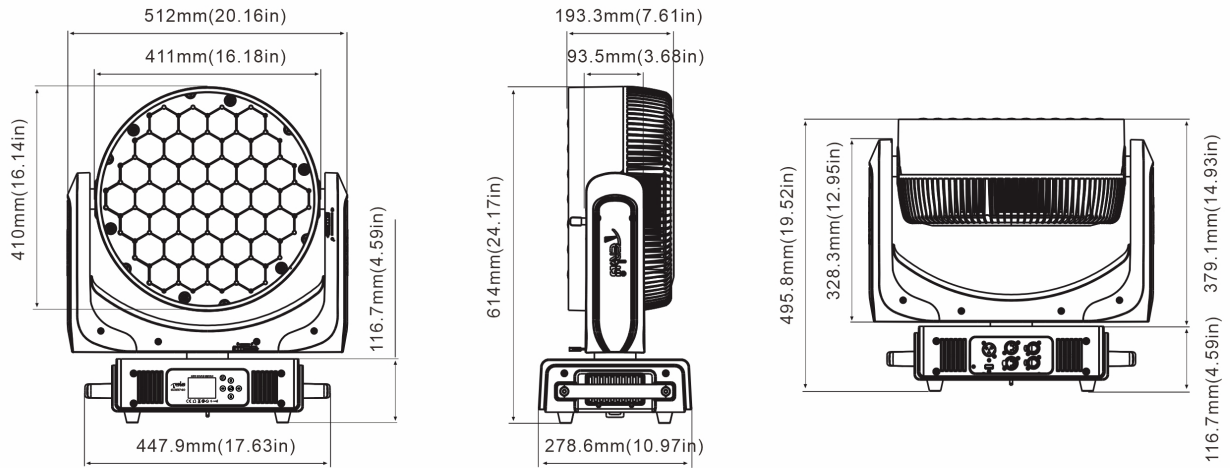
电源：AC120-240V, 50/60Hz
整灯功率：1700W

尺寸重量

产品尺寸：512x278.6x614mm
包装尺寸（纸箱）：605x405x730mm
净重：23.8kg
毛重（纸箱）：29kg

特效

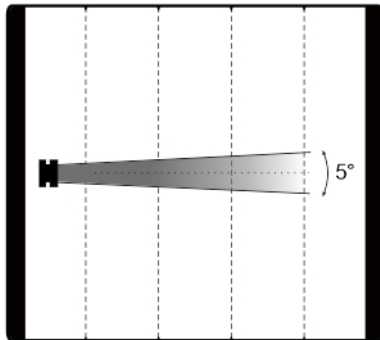
尺寸图



照度图

Min. Beam angle(5°)

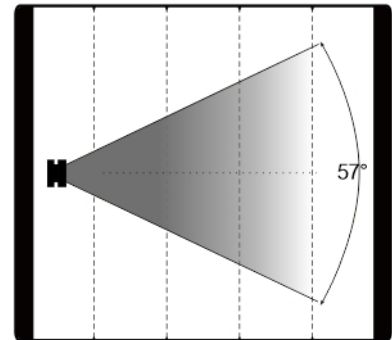
Red leds	13435	3359	1493	840
Green leds	26961	6740	2996	1685
Blue leds	7660	1915	851	479
White leds	38936	9734	4326	2433
Full leds	65839	16460	7315	4115



Distance(m)	5	10	15	20
Diameter(m)	Φ0.64	Φ1.28	Φ1.92	Φ2.56

Max. Beam angle(57°)

Red leds	498	124	55	31
Green leds	1014	254	113	63
Blue leds	290	73	32	18
White leds	1404	351	156	88
Full leds	2767	692	307	173



Distance(m)	5	10	15	20
Diameter(m)	Φ5.2	Φ10.4	Φ15.6	Φ20.8

产品参数及图片仅供参考，更改恕不另行通知，具体以实物为准，本公司保留最终解释权。