

LPAR7 IP LED防水PAR灯



产品参数

光学系统

光源：7颗40W大功率RGBW OSRAM 4合1 LED

光源寿命：50000小时

颜色系统

RGBW混色系统，16bit混色

效果

变焦范围：4° -46°

调光：0-100%线性调光

频闪：最高可达25Hz,可以选择随机频闪或脉冲频闪

刷新率：1000Hz - 25,000 Hz，适应不同摄像机快门速度

防护等级

IP65

显示

显示屏：待机15秒后按键自动上锁设置，防止误操作，长按菜单键3秒后激活按键
复位检测设置

软件

通过DMX数据线升级
可从控制台完成更改DMX地址码，机器重设等功能
2种通道模式：5/9个国际标准通道

控制

输入信号隔离保护功能
可选内置无线功能
RDM协议

电气参数

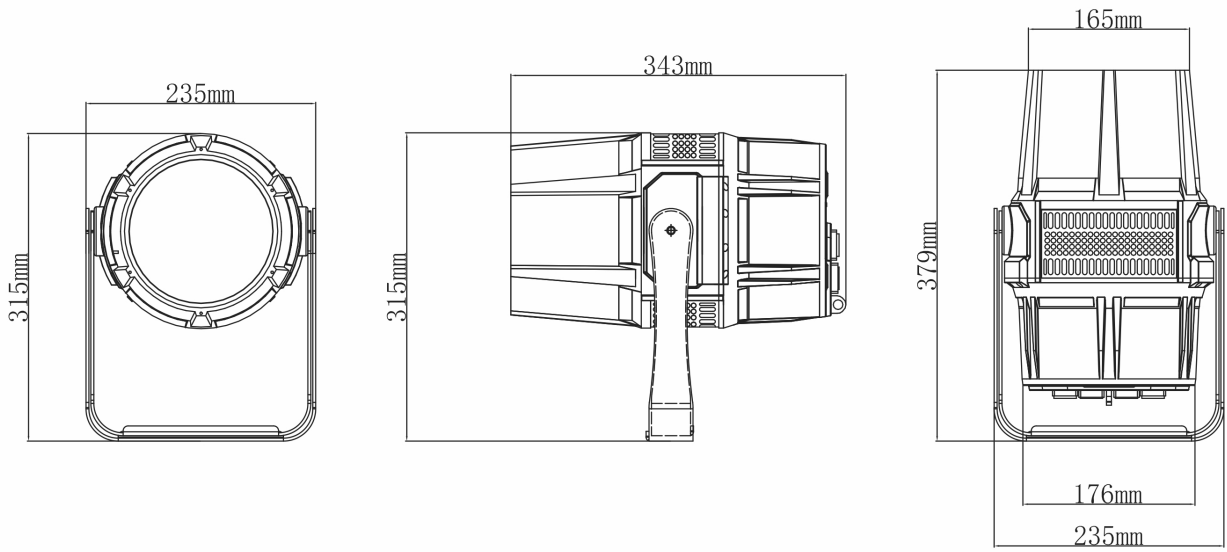
电源：AC100-240V, 50/60Hz
整灯功率：280W
信号输入/输出：3芯带锁卡侬座

尺寸重量

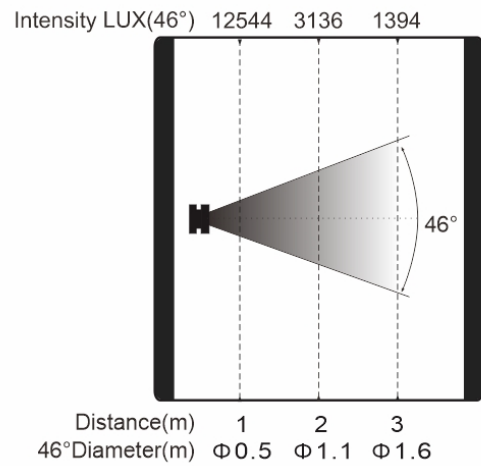
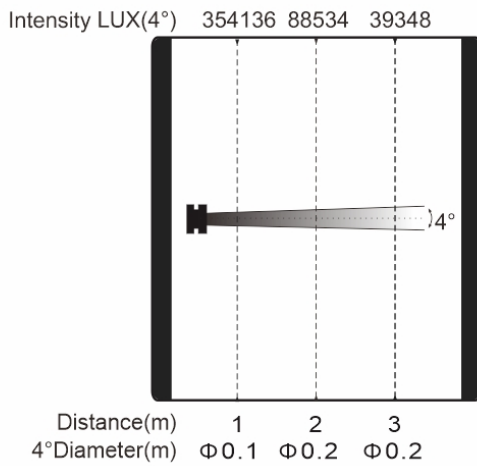
产品尺寸：235x379x343mm
包装尺寸（纸箱）：280x280x440mm
净重：8kg
毛重（纸箱）：8.8kg

特效

尺寸图



照度图



产品参数及图片仅供参考，更改恕不另行通知，具体以实物为准，本公司保留最终解释权。