

## GLB12FX IP 防水LED多功能条灯



### 产品参数

#### 光学系统

光源：12X60W RGBW LED，48X2W点缀灯，256X1W频闪灯

灯具色温：6500K

光源寿命：50000小时

灯具显色指数：70

#### 扫描

垂直扫描: 192 °

#### 颜色系统

RGBW混色系统

可线性调节色温：2700K-8000K

多种预设颜色和宏

#### 效果

变焦范围：6° - 55° (光束角), 10° - 82° (光斑角)

调光：0-100%线性调光

频闪：最高可达25Hz,可以选择随机频闪或脉冲频闪

双白频闪线(每边128像素)

点控

刷新率：900 - 25000 Hz

星空点缀背景灯

## 防护等级

IP65

## 显示

LCD显示屏

复位检测设置：长按左右键锁住水平垂直扫描复位，可支持灯具在飞机箱内即完成复位检测

## 软件

7个内置程序可供选择

通过DMX数据线升级

可从控制台完成更改DMX地址码，机器重设等功能

显示灯具和光源使用时间

2种通道模式：29/188个国际标准通道

## 控制

输入信号隔离保护功能

高温自动保护

内置无线功能

可选Art-Net控制

RDM协议

## 电气参数

电源：AC100-240V, 50/60Hz

整灯功率：1400W

## 尺寸重量

产品尺寸：1004x216.8x335.8mm

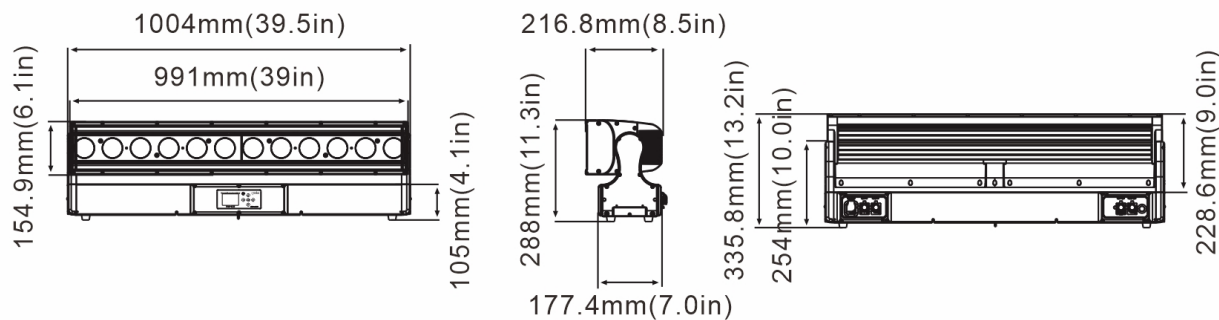
包装尺寸(纸箱)：39.5 kg

净重：33 kg

毛重(纸箱)：1100x440x305mm

## 特效

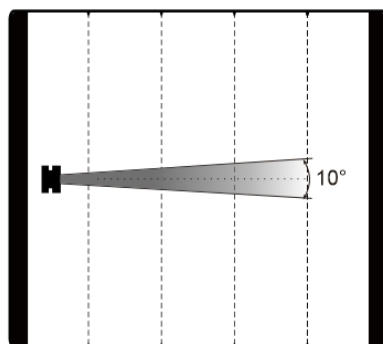
## 尺寸图



## 照度图

Min.Field angle (10°)

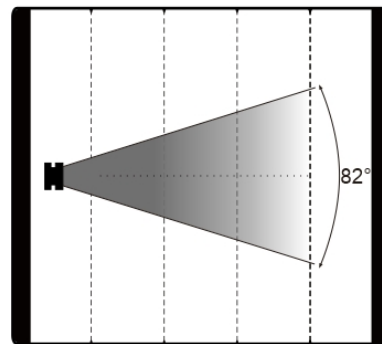
Red led	4204	1051	467	263
Green led	7588	1897	843	474
Blue led	2098	525	233	131
White led	13834	3459	1537	865
Full led	23973	5993	2664	1498



Distance(m) 5 10 15 20

Max.Field angle (82°)

Red led	143	36	16	9
Green led	250	62	28	16
Blue led	76	19	8	5
White led	389	97	43	24
Full led	682	171	76	43



Distance(m) 5 10 15 20

产品参数及图片仅供参考，更改恕不另行通知，具体以实物为准，本公司保留最终解释权。