

GLW1960FX IP 防水LED染色灯



产品参数

光学系统

光源：19颗60W大功率RGBW 4合1 LED

光源寿命：20000小时

显色指数： 70

扫描

水平扫描:无极旋转（16bit精度扫描）

垂直扫描:无极旋转（16bit精度扫描）

具有自动纠错的复位功能

颜色系统

RGBW混色系统

可手动调节白平衡，预设2700K-8500K可调

效果

变焦范围：光束角：5.5° -55°，光斑角：7° -72°

调光：0-100%线性调光

频闪：最高可达25Hz,可以选择随机频闪

可点控,区控

GAMMA值：2.0/2.2/2.4/2.6/2.8,适应不同视觉线性度要求

星空点缀背景灯

防护等级

IP65

显示

LCD显示屏

复位检测设置：长按左右键锁住水平垂直扫描复位，可支持灯具在飞机箱内即完成复位检测

软件

8个内置程序可供选择

通过DMX数据线升级，可选USB升级

可从控制台完成更改DMX地址码，机器重设等功能

显示灯具和光源使用时间

3种通道模式

控制

输入信号隔离保护功能

可选内置无线功能

可选Art-Net控制

RDM协议

电气参数

电源：AC100-240V, 50/60Hz

整灯功率：1600W

尺寸重量

产品尺寸：478.7x370x579mm

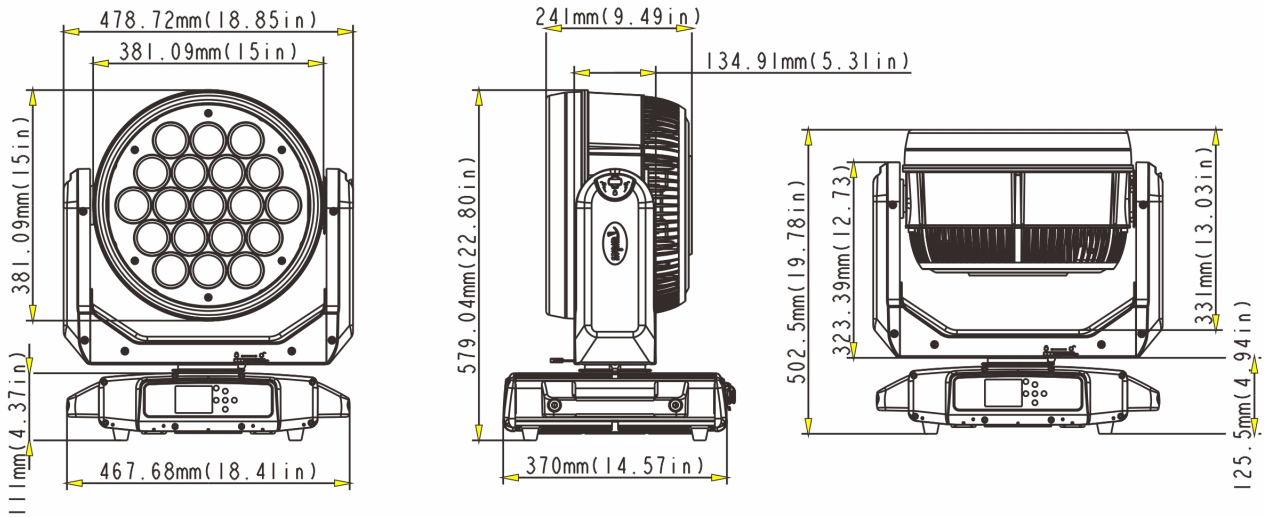
包装尺寸（纸箱）：575x505x690mm

净重：33 kg

毛重（纸箱）：38.6 kg

特效

尺寸图



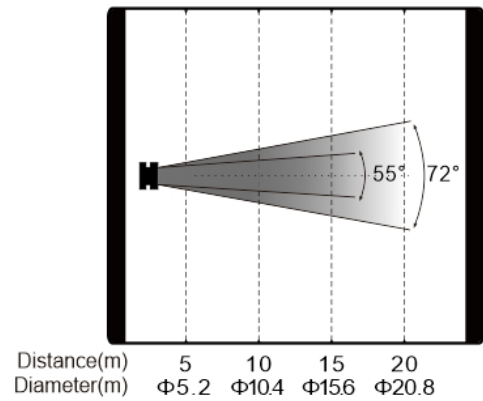
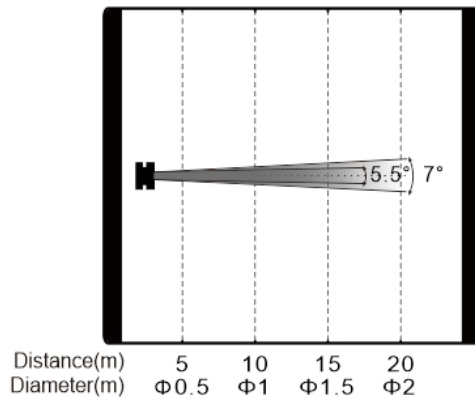
照度图

Min. Field angle 5.5°

Red leds	8702	2176	967	544
Green leds	16764	4191	1863	1048
Blue leds	5059	1265	562	316
White leds	26663	6666	4963	1666
Full leds	40098	10025	4455	2506

Max. Field angle 72°

Red leds	214	53	24	13
Green leds	443	111	49	28
Blue leds	138	34	15	9
White leds	690	172	77	43
Full leds	1023	256	114	64



产品参数及图片仅供参考，更改恕不另行通知，具体以实物为准，本公司保留最终解释权。