

GLW3720Z LED染色灯



产品参数

光学系统

光源：37颗20W大功率RGBW 4合1 LED

色温：6300K

光源寿命：50000小时

显色指数： 75

扫描

水平扫描:540° 或630° (16bit精度扫描)

垂直扫描:270° (16bit精度扫描)

具有自动纠错的复位功能

颜色系统

RGBW混色系统

可手动调节白平衡，预设2700K / 3200K / 4300K / 5600K / 6500K / 8000K色温模式

效果

变焦范围：8° -70° (光束角)

调光：0-100%线性调光，可同时控制4个主颜色的明暗变化和闭光

频闪：最高可达25Hz,可以选择随机频闪或脉冲频闪

GAMMA值：2.0/2.2/2.4/2.6/2.8，适应不同视觉线性要求

刷新率：900Hz-25,000Hz

点控

防护等级

IP20

显示

显示屏：带可充电式电池，无需上电就可以进入菜单设地址码和进行其他设置；待机15秒后按键自动上锁设置，防止误操作，长按菜单键3秒后激活按键

复位检测设置：长按菜单键和确认键锁住水平垂直扫描复位，可支持灯具在飞机箱内即完成复位检测

软件

7个内置程序可供选择

通过DMX数据线升级

可从控制台完成更改DMX地址码，机器重设等功能

显示灯具和光源使用时间

3种通道模式：39/17/165个国际标准通道

控制

输入信号隔离保护功能

高温自动保护

可选内置无线功能

可选Art-Net控制

RDM协议

电气参数

电源：AC100-240V, 50/60Hz

整灯功率：650W

尺寸重量

产品尺寸：498.5x331x603.4mm

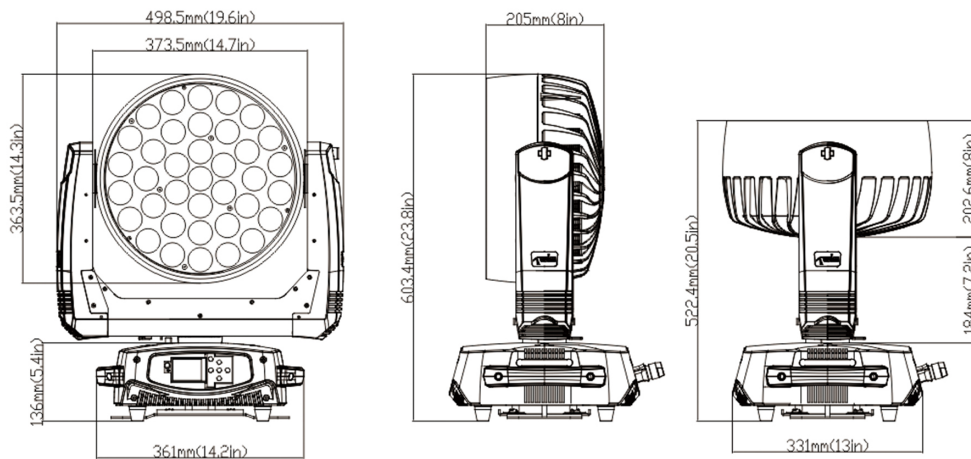
包装尺寸（纸箱）：615x470x715mm

净重：25kg

毛重（纸箱）：28.5kg

特效

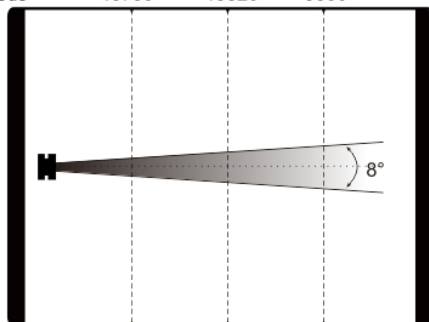
尺寸图



照度图

Min.Beam angle 8°

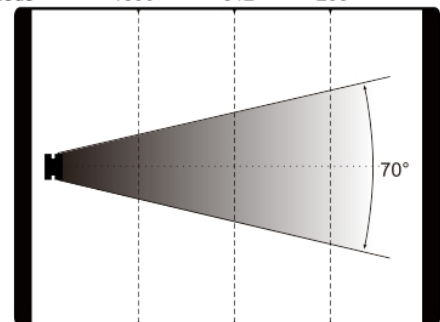
Red leds	9010	4410	2100
Green leds	20610	9484	4450
Bule leds	4100	1150	520
White leds	28400	12210	5750
Full leds	46750	19520	9000



Distance(m)	2.5	5	7.5
Diameter(m)	Φ0.35	Φ0.7	Φ1.05

Min.Beam angle 70°

Red leds	400	115	54
Green leds	904	243	119
Bule leds	114	31	15
White leds	1188	325	156
Full leds	1890	512	258



Distance(m)	2.5	5	7.5
Diameter(m)	Φ0.35	Φ0.7	Φ1.05

产品参数及图片仅供参考，更改恕不另行通知，具体以实物为准，本公司保留最终解释权。