

## TP300FX 面板灯



### 产品参数

#### 光学系统

光源：R/G/B/W 四色LEDs

色温：2700K-8000K色温可调

光源寿命：50000小时

显色指数：Ra可达98，R9可达96，R15可达97

#### 颜色系统

RGBW混色系统

#### 效果

变焦范围：光束角：115°，光斑角：160°

调光：0-100%线性调光

频闪：最高频率可达25Hz,可选择同步频闪，脉冲频闪，异步频闪

GAMMA值:2.0/2.2/2.4/2.6/2.8

刷新率：32KHz

场景效果：六块LED灯板单独区控，可做不同场景效果，内置11种场景效果（火焰、警车、舞台灯光、钨丝灯、荧光灯闪烁、狗仔队、处理、电视、电焊、烟花、闪电）

## 防护等级

IP20

## 显示

显示屏

## 软件

内置宏效果

通过DMX数据线升级

可从控制台完成更改DMX地址码，机器重设等功能

显示灯具和光源使用时间

控制模式：DMX512/手动

2种通道模式：36/61个国际标准通道

## 控制

输入信号隔离保护功能

高温自动保护

RDM协议

## 电气参数

电源：AC100-240V, 50/60Hz

整灯功率：300W

## 尺寸重量

产品尺寸：680x408x107mm

包装尺寸（纸箱）：800x500x190mm

净重：11.6 kg

毛重（纸箱）：12.5 kg

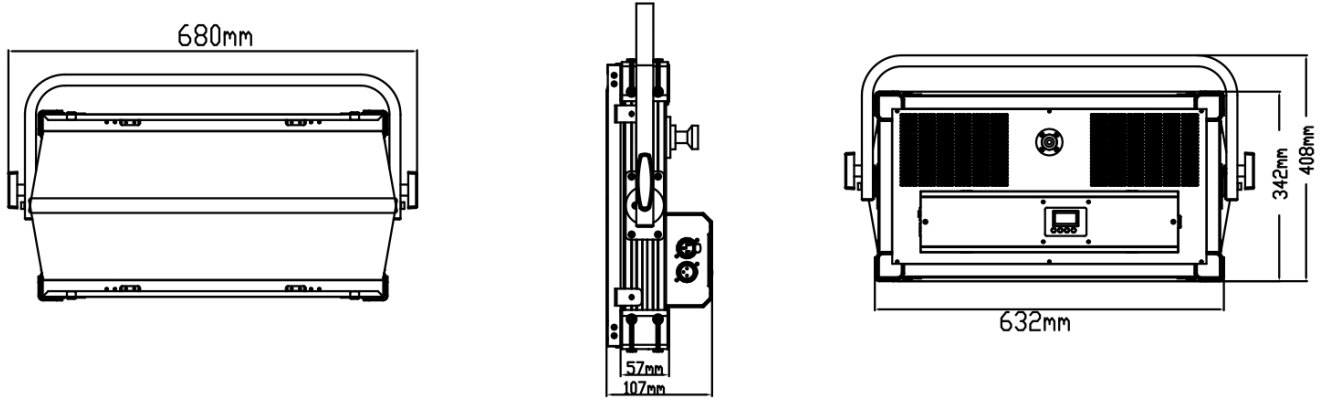
## 其他

配件：支架，可选配件（四叶门，蜂窝盖，灯钩，魔术腿安装杆）

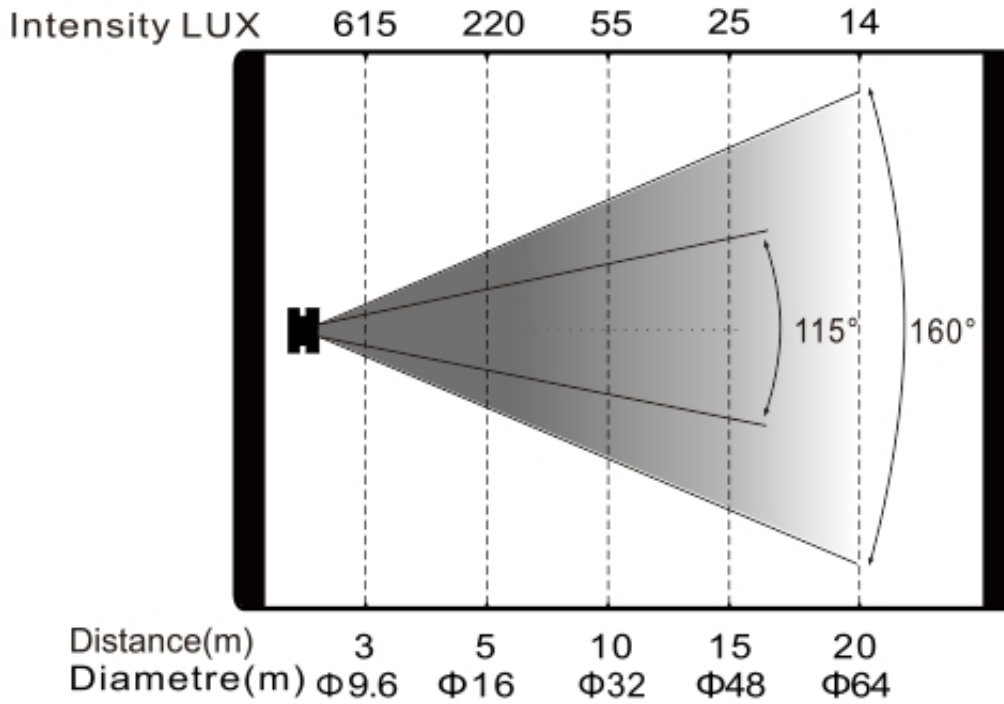
可选版本：CW+WW,FW,CW,WW

## 特效

## 尺寸图



## 照度图



产品参数及图片仅供参考，更改恕不另行通知，具体以实物为准，本公司保留最终解释权。