

## FS300M 追光灯



### 产品参数

#### 光学系统

光源：Philips Platinum 15R，300W

色温：8000K，手动CTO

光源寿命：>2000小时

#### 颜色系统

4色换色器，可以更换不同色纸

#### 效果

手动调焦

手动放大：5° -10°

雾化系统

手动光圈

手动光闸，0-100%手动线性调光

## 防护等级

IP20

## 软件

显示灯具和光源使用时间

## 电气参数

电源：AC100-240V, 50/60Hz

整灯功率：350W

## 尺寸重量

产品尺寸：37.6x25.5x90.2cm

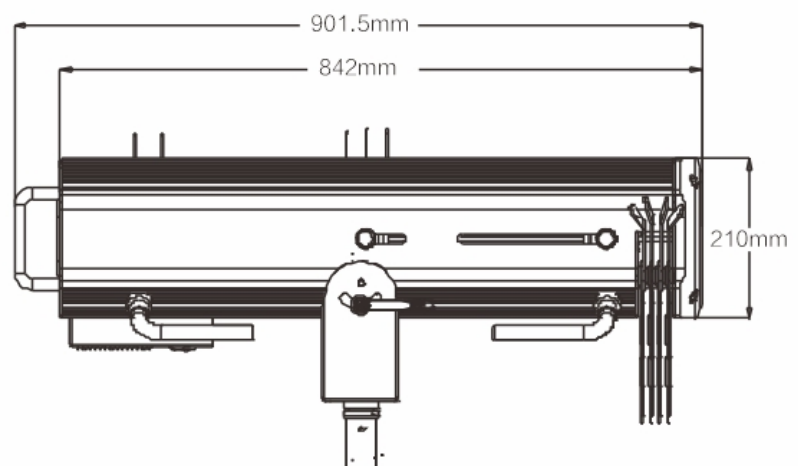
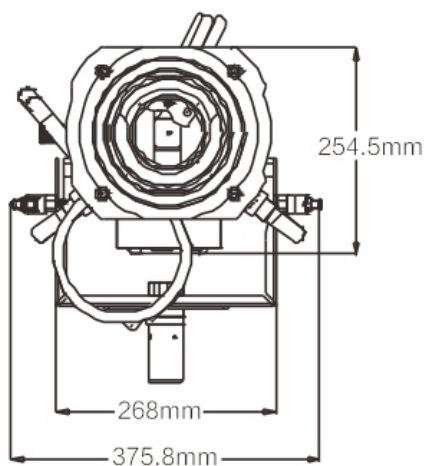
包装尺寸（纸箱）：101.5x49.5x48.5cm

净重：23.0kgs

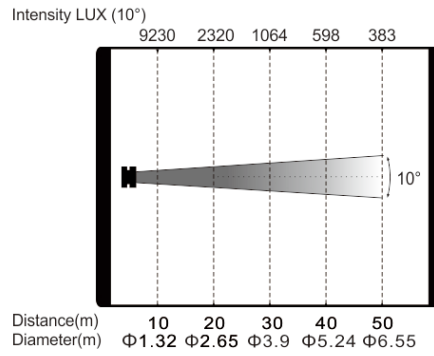
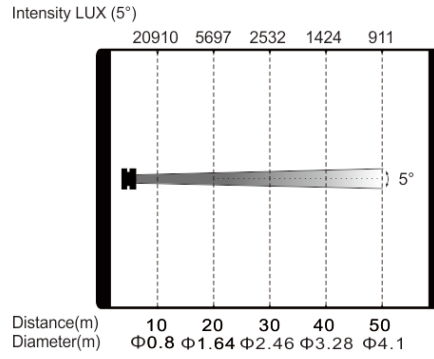
毛重（纸箱）：29.0kgs

## 特效

## 尺寸图



## 照度图



产品参数及图片仅供参考，更改恕不另行通知，具体以实物为准，本公司保留最终解释权。