

## OK370Z-R II LED染色灯



### 产品参数

#### 光学系统

光源：37颗15W大功率RGBW 4合1 LED

光源寿命：>50000小时

#### 扫描

水平扫描：540° 或 630°（16bit精度扫描）

垂直扫描：270°（16bit精度扫描）

具有自动纠错的复位功能

#### 颜色系统

RGBW混色系统

可手动调节白平衡，预设2700K / 3200K / 4300K / 5600K / 6500K / 8000K色温模式

#### 效果

放大：14° -51°

调光：0-100%线性调光，可同时控制4个主颜色的明暗变化和闭光  
频闪：最高可达25Hz,可以选择随机频闪或脉冲频闪  
可圈控(可选点控)

## 防护等级

IP20

## 显示

显示屏：带可充电式电池，无需上电就可以进入菜单设地址码和进行其他设置；待机15秒后按键自动上锁设置，防止误操作，长按菜单键3秒后激活按键  
复位检测设置：长按菜单键和确认键锁住水平垂直扫描复位，可支持灯具在飞机箱内即完成复位检测

## 软件

7个内置程序可供选择  
通过DMX数据线升级  
可从控台完成更改DMX地址码，机器重设等功能  
显示灯具和光源使用时间  
3种通道模式：35/19/49个国际标准通道

## 控制

输入信号隔离保护功能  
内置无线功能  
RDM功能

## 电气参数

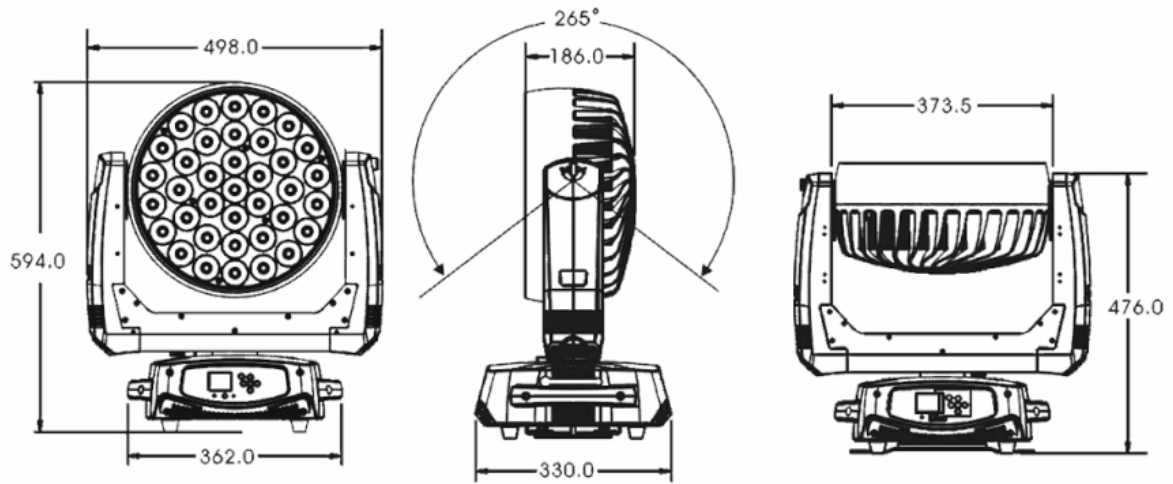
电源：AC100-240V, 50/60Hz  
整灯功率：650W

## 尺寸重量

产品尺寸：49.8x33.0x59.4cm  
包装尺寸（纸箱）：70.5x60.5x43.0cm  
净重：24.5kgs  
毛重（纸箱）：30.0kgs

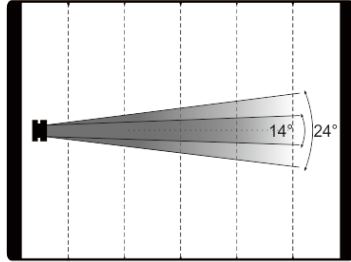
## 特效

## 尺寸图



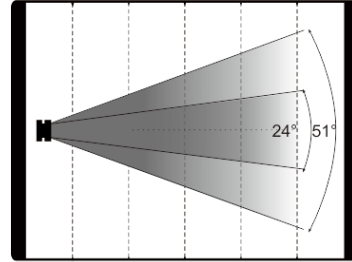
## 照度图

Intensity LUX(min.)					
Red leds	5646	2244	581	258	145
Green leds	7222	2815	718	319	179
Bule leds	840	330	82	36	20
White leds	9451	3793	968	430	242
Full leds	20542	8380	2059	915	515



Distance(m)	3	5	10	15	20
14°Diameter(m)	Φ0.7	Φ1.2	Φ2.5	Φ3.7	Φ4.9
24°Diameter(m)	Φ1.3	Φ2.1	Φ4.3	Φ6.4	Φ8.5

Intensity LUX(max.)					
Red leds	1389	520	143	64	36
Green leds	1761	661	176	78	44
Bule leds	215	81	21	9	5
White leds	2102	791	213	95	53
Full leds	4944	1922	503	224	126



Distance(m)	3	5	10	15	15
24°Diameter(m)	Φ1.3	Φ2.1	Φ4.3	Φ6.4	Φ8.5
51°Diameter(m)	Φ2.9	Φ4.8	Φ9.5	Φ14.3	Φ19.1

产品参数及图片仅供参考，更改恕不另行通知，具体以实物为准，本公司保留最终解释权。