

A51-E LED PAR灯



产品参数

光学系统

光源：12颗15W大功率RGBW 4合1 LED

光源寿命：>50000小时

颜色系统

RGBW混色系统

可手动调节白平衡，预设2700K / 3200K / 4300K / 5600K / 6500K / 8000K色温模式

效果

变焦范围：10° -64°

调光：0-100%线性调光

频闪：最高可达25Hz,可以选择随机频闪或脉冲频闪

可圈控

防护等级

IP20

显示

显示屏：待机15秒后按键自动上锁设置，防止误操作，长按菜单键3秒后激活按键

软件

7个内置程序可供选择

通过DMX数据线升级

可从控制台完成更改DMX地址码，机器重设等功能

显示灯具和光源使用时间

3个通道模式：29/16/38个国际标准通道

控制

RDM协议

电气参数

电源：AC100-240V, 50/60Hz

整灯功率：200W

尺寸重量

产品尺寸：36.4x24.0x37.2cm

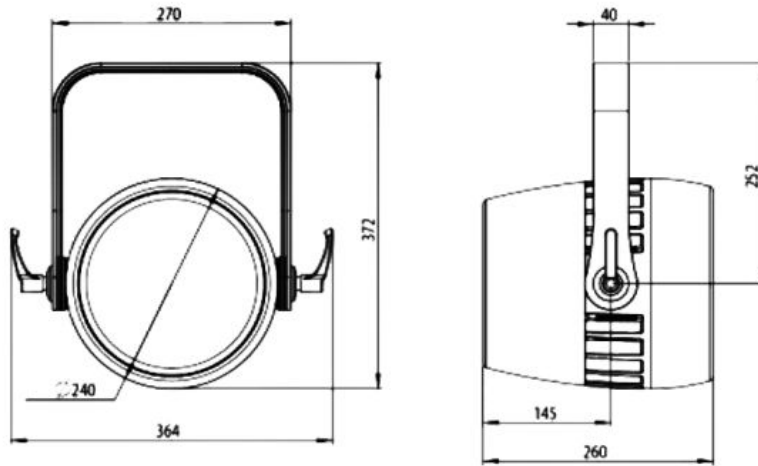
包装尺寸（纸箱）：45.5x43.5x35.5cm

净重：7.5kgs

毛重（纸箱）：9.5kgs

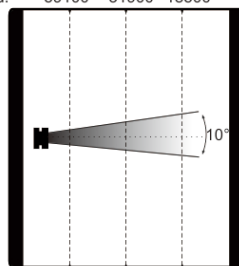
特效

尺寸图



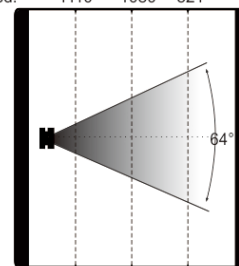
照度图

Intensity LUX	Red Led:	11000	5850	3280
	Green Led:	21540	12400	7100
	Blue Led:	4540	1890	1090
	White Led:	22180	12800	7394
	Full Led:	59100	31900	18500



Distance(m)	1	2	3
Diameter(m)	Φ0.18	Φ0.36	Φ0.54

Intensity LUX	Red Led:	760	201	95
	Green Led:	1560	410	201
	Blue Led:	230	62	31
	White Led:	1635	431	212
	Full Led:	4110	1080	521



Distance(m)	1	2	3
Diameter(m)	Φ1.25	Φ2.50	Φ3.75

产品参数及图片仅供参考，更改恕不另行通知，具体以实物为准，本公司保留最终解释权。