

T250 LED成像灯



产品参数

光学系统

光源：单颗COB大功率LED模组

显色指数：可达94

光通量：10000lm

颜色系统

可线性调节色温3200K-6000K

效果

放大：光斑角：17°-27°

调光：0-100%线性调光

防护等级

IP20

软件

3种通道模式：2/3/7个国际标准通道

控制

控制方式：DMX 512/手动模式

电气参数

电源：AC100-240V, 50/60Hz

整灯功率：300W

尺寸重量

产品尺寸：36.8x45.8x76.4cm

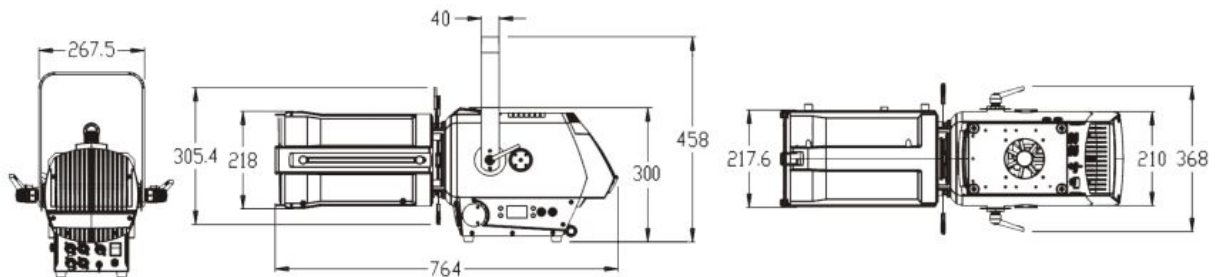
包装尺寸（纸箱）：91.5x45.5x41.0cm

净重：14.0kgs

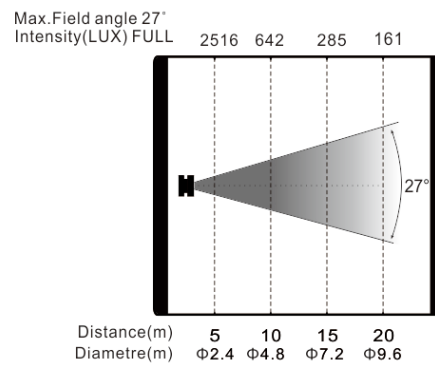
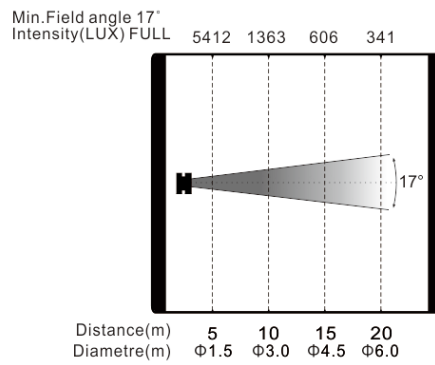
毛重（纸箱）：19.5kgs

特效

尺寸图



照度图



产品参数及图片仅供参考，更改恕不另行通知，具体以实物为准，本公司保留最终解释权。