

F90(CW/WW) LED聚光灯



产品参数

光学系统

光源：单颗COB大功率LED模组

色温：5600K (CW),3200K(WW)

显色指数：可达95 (CW),可达97(WW)

光通量：11000lm (CW),8100lm(WW)

效果

放大：光束角：15°-57°，光斑角：23°-72°，4倍电动线性变焦

调光：0-100%线性调光

防护等级

IP20

软件

通过DMX数据线升级

3种通道模式：2/3/6 个国际标准通道

控制

控制方式：DMX 512/手动模式

RDM功能

电气参数

电源：AC100-240V, 50/60Hz

整灯功率：200W

尺寸重量

产品尺寸：34.4x51.9x61.4cm

包装尺寸（纸箱）：69.5x42.5x43.0cm

净重：13.0kgs

毛重（纸箱）：17.0kgs

其他

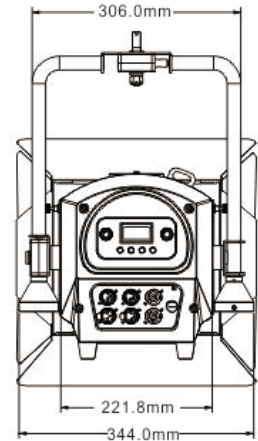
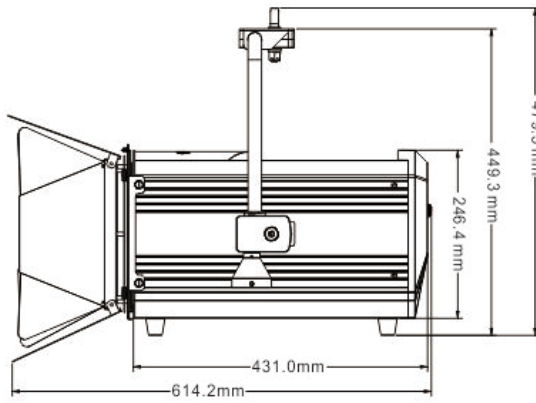
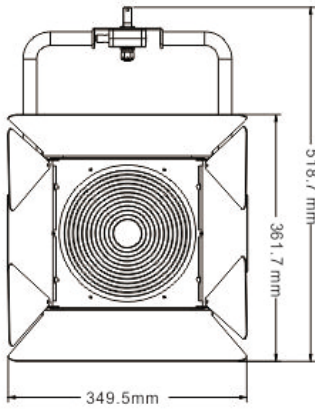
散热方式：无风扇自然对流散热

吊挂方式：杆控吊臂、手动吊臂

可选配件：遮扉、电动吊臂

特效

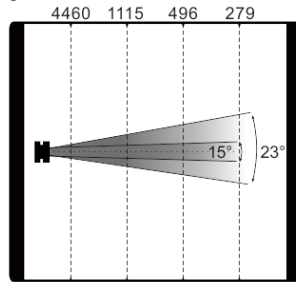
尺寸图



照度图

F90(CW)

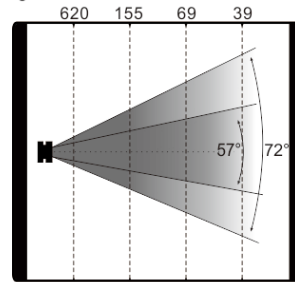
Min. Field angle 15°
Max. Field angle 23°



Distance(m)
Diameter(m)

F90(CW)

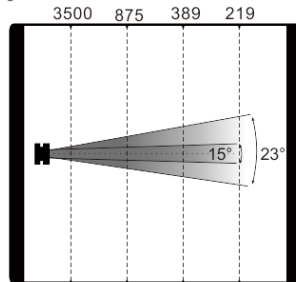
Min. Field angle 57°
Max. Field angle 72°



Distance(m)
Diameter(m)

F90(WW)

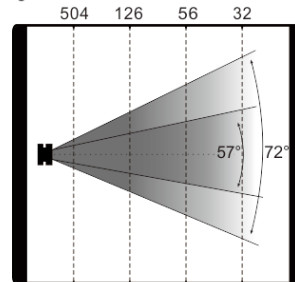
Min. Field angle 15°
Max. Field angle 23°



Distance(m)
Diameter(m)

F90(WW)

Min. Field angle 57°
Max. Field angle 72°



Distance(m)
Diameter(m)

产品参数及图片仅供参考，更改恕不另行通知，具体以实物为准，本公司保留最终解释权。